

SL 87 FE - 8 Ohm

Art. No. 2091



8,5 cm (3,4") Breitbandlautsprecher mit Kunststoffmembran und Gummisicke. Sehr hoher Wirkungsgrad durch großen Ferritmagneten. Besonders ausgeglichener Frequenzgang.

*) IP-Schutzklasse für Frontseite bei Einbau in ein abgedichtetes Gehäuse

8.5 cm (3.4") full-range speaker with plastic cone and rubber surround. Very high efficiency due to large ferrite magnet. Well-balanced frequency response.

*) IP protection class for front side when built into a sealed enclosure

Anwendungsmöglichkeiten / Typical applications

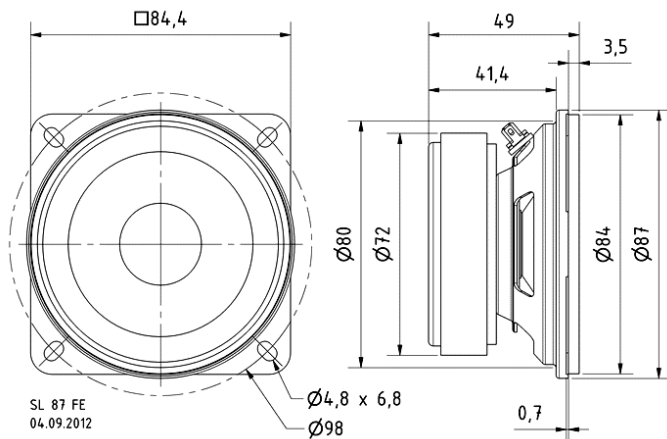
- Schallzeilen
- Kleine HiFi-Boxen

- Column speakers
- Small hi-fi systems

18.10.2016

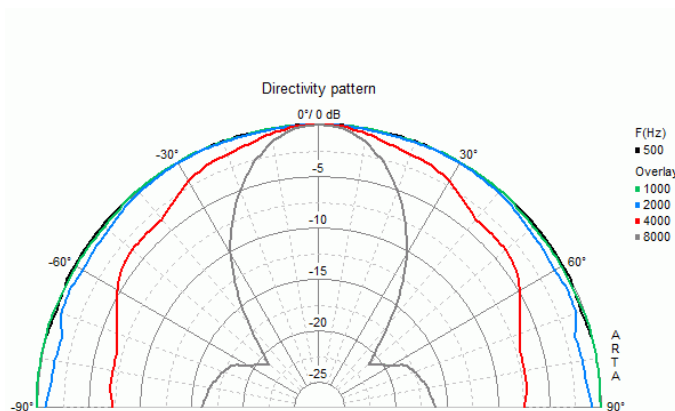
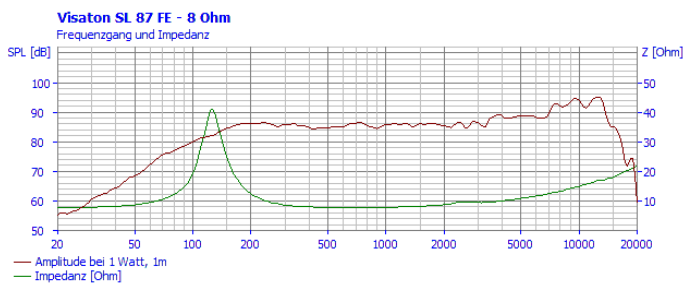
SL 87 FE - 8 Ohm

Art. No. 2091



Technische Daten / Technical data

Nennbelastbarkeit Rated power	10 W
Musikbelastbarkeit Maximum power	15 W
Nennimpedanz Z Nominal impedance Z	8 Ohm
Übertragungsbereich Frequency response	75–18000 Hz
Mittlerer Schalldruckpegel Mean sound pressure level	87 dB (1 W/1 m)
Resonanzfrequenz f_s Resonance frequency f_s	120 Hz
Obere Polplattenhöhe Height of front pole-plate	2,5 mm
Schwingenspulendurchmesser Voice coil diameter	20 mm
Wickelhöhe Height of winding	6 mm
Schallwandöffnung Cutout diameter	80 mm
Gewicht netto Net weight	0,486 kg
Gleichstromwiderstand R_{dc} D.C. resistance R_{dc}	7,2 Ohm
Mechanischer Q-Faktor Q_{ms} Mechanical Q factor Q_{ms}	3,30
Elektrischer Q-Faktor Q_{es} Electrical Q factor Q_{es}	0,82
Gesamt-Q-Faktor Q_{ts} Total Q factor Q_{ts}	0,65
Äquivalentes Luftnachgiebigkeitsvolumen V_{as} Equivalent volume V_{as}	1,53 l
Effektive Membranfläche S_d Effective piston area S_d	37,3 cm ²
Dynamische bewegte Masse M_{ms} Dynamically moved mass M_{ms}	2,4 g
Antriebsfaktor B_{xl} Force factor B_{xl}	3,95 Tm
Anschlüsse Connections	4,8 x 0,8 mm (+) 2,8 x 0,8 mm (-)
Schutzklasse	



18.10.2016